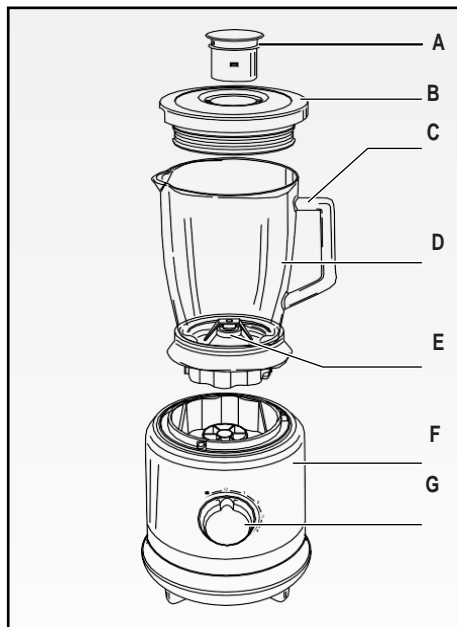


Ariete

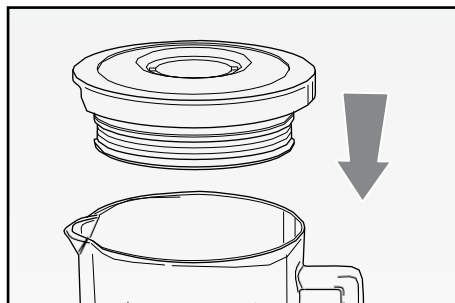


Ariete 585 Moderna turmixgép

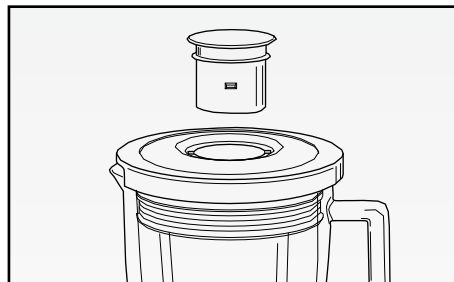
HASZNÁLATI UTASÍTÁS



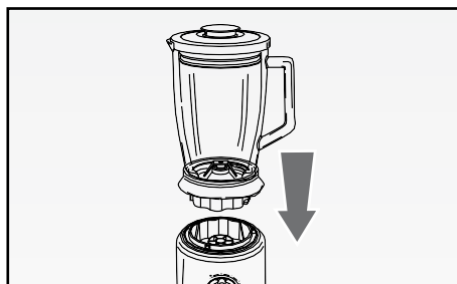
1. ábra



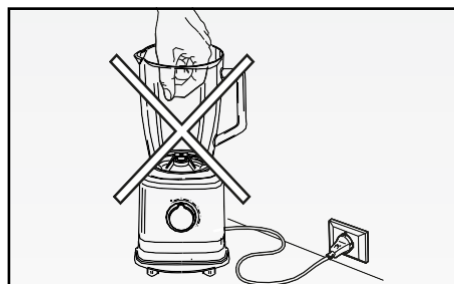
2. ábra



3. ábra



4. ábra



5. ábra

FONTOS BIZTONSÁGI SZABÁLYOK

HASZNÁLAT ELŐTT OLVASSA EL EZEKET AZ UTASÍTÁSOKAT.:

Az elektromos készülékek használatakor meg kell tennie a szükséges óvintézkedéseket, amelyek a következők:

1. Győződjön meg arról, hogy a készülék adattábláján szereplő feszültség megegyezik a hálózati áram feszültségével.
2. Soha ne hagyja felügyelet nélkül a készüléket, ha csatlakoztatva van az elektromos hálózathoz; és minden használat után húzza ki a konnektorból.
3. Soha ne helyezze a készüléket hőforrásra vagy annak közelébe.
4. Használat közben mindig sima, vízszintes felületre helyezze a készüléket.
5. Soha ne hagyja a készüléket kitéve az időjárási hatásoknak (eső, nap stb.).
6. Ügyeljen arra, hogy a kábel ne érintkezzen forró felületekkel.
7. Ezt a készüléket gyermekek nem használhatják. Tartsa a készüléket és a vezetékét gyermekektől távol.
8. A készülékeket csökkent fizikai, érzékszervi vagy mentális állapotú, illetve tapasztalattal nem rendelkező személyek is használhatják, feltéve, ha felügyeletet kaptak, és ha megértették a használattal járó veszélyeket.
9. Gyermekek nem játszhatnak a készülékkel.
10. Soha ne helyezze a készüléket, dugóját vagy tápkábelét vízbe vagy más folyadékba; csak nedves ruhával tisztítsa.
11. Mindig vágja le a készüléket az elektromos hálózatról, ha felügyelet nélkül hagyja, valamint összeszerelés, szétszerelés vagy tisztítás előtt.
12. Kapcsolja ki a készüléket, és vágja le a hálózatról, mielőtt tartozékokat cserél, vagy ha használat közben mozgó alkatrészhez nyúlna.
13. Mindig győződjön meg arról, hogy a keze alaposan megszáradt, mielőtt a készüléken lévő kapcsolókat használná vagy beállítaná, vagy mielőtt megérintené a tápkábelt vagy a hálózati csatlakozókat.
14. Soha ne érintse meg a mozgó alkatrészeket.
15. Soha ne tegye a kezét a kehelybe, ha a készülék csatlakoztatva van a hálózathoz (5. ábra).
16. A pengék nagyon élesek; vigyázzon a tisztítás során.
17. Ne működtesse a készüléket, ha az üres.
18. Soha ne használja a készüléket, ha a penge sérült.
19. Helyezze a turmixolásra szánt élelmiszereket a turmixkehelybe, és illessze a kehelyt a tápegységre, még mielőtt a készüléket az elektromos hálózathoz csatlakoztatná.
20. A terméket úgy tervezték, hogy csak akkor működjön, ha a turmixkehely és a fedél megfelelően össze van szerelve. Ha a készülék a helyes összeszerelés ellenére sem működne, forduljon szakszervizhez.

21. Ne használja a kelyhen lévő fogantyút a turmixgép szállításához.
22. Várja meg, amíg a penge teljesen leáll, mielőtt eltávolítaná a fedelet.
23. A balesetek és a készülék károsodásának elkerülése érdekében mindig tartsa távol a kezét és a főzőedényeket a késektől és a mozgó alkatrészekről.
24. A készülék kihúzásához fogja meg a csatlakozót, és húzza ki közvetlenül a konnektorból. Soha ne használja a tápkábelt a készülék kihúzásához.
25. Ha a tápkábel megsérül, a kockázatok elkerülése érdekében javíttassa meg a gyártóval vagy szakszervizzel, vagy megfelelően képzett szakemberrel. A kockázatok elkerülése érdekében minden javítást, beleértve a tápkábel cseréjét is, csak szakszerviz vagy az Ariete által felhatalmazott szakember végezhet.
26. Hosszabbító vezetékek használata esetén azoknak alkalmasnak kell lenniük a készülék áramellátására, hogy elkerüljék a sérüléseket, és ne veszélyeztessék a környezet biztonságát. A hosszabbító vezetékek, ha nem megfelelőek, működési rendellenességeket okozhatnak.
27. Ne veszélyeztesse a készülék biztonságát olyan alkatrészekkel, amelyek nem eredetiek vagy amelyeket a gyártó nem hagyott jóvá.

28. Ezt a készüléket **KIZÁRÓLAG OTTHONI FELHASZNÁLÁSRA** tervezték, nem használható kereskedelmi vagy ipari célokra.

29. Ez a készülék megfelel a 2014/35/EU és az EMC 2014/30/EU irányelveknek, valamint a 2004.10.27-i 1935/2004/EK rendeleteknek az élelmiszerekkel érintkező anyagokra vonatkozóan.

30. A terméken a gyártó által kifejezetten nem engedélyezett változtatások semmissé teszik felhasználói garanciát.

31. Abban az esetben, ha úgy dönt, hogy kiselejtezi a készüléket, javasoljuk, hogy a tápkábel elvágásával tegye működésképtelenné. Azt is javasoljuk, hogy minden veszélyes alkatrészt ártalmatlanítson, figyelemmel a gyermekekre, akik szívesen játszanak a készülékkel vagy annak alkatrészeivel.

32. A csomagolóanyagot ne hagyja gyermekek számára hozzáférhető helyen, mert veszélyes.

33. Elutasítunk minden felelősséget azokért az esetleges károkért, amelyek a helytelen vagy az itt leírtakon kívüli használatból erednek.

34. A készüléket csak arra a célra használja, amelyre azt tervezték, hogy elkerülje a baleseteket és a károkat.

35. Tartsa meg a kézikönyvet. Ha úgy dönt, hogy ezt a készüléket másoknak adja, ne felejtse el mellékelni ezeket az utasításokat is.

36. Ezt a készüléket háztartási és hasonló alkalmazásokra tervezték, mint például:

- üzletek, irodák és egyéb munkakörnyezetek személyzeti konyhái;
- falusi turizmus vendégházai;
- szállodák, motelek és egyéb lakóhelyiségek ;

- bed and breakfast típusú környezet.

37. Legyen óvatos az éles vágópengék kezelésekor, az edény üritésekor és a tisztítás során.

38. Legyen óvatos, ha forró folyadékot önt a konyhai robotgépbe vagy a turmixgépbe, mert a forró gőz hirtelen kicsaphat a készülékből.

39. A készülék tisztításának részleteit lásd a "TISZTÍTÁS" c. Bekezdésben.

40. ~~X~~ A készülék 2012/19/EK európai irányelv szerinti megfelelő ártalmatlanításához olvassa el a mellékelt megfelelő tájékoztatót.

NE DOBJA EL EZT AZ ÚTMUTATÓT

A KÉSZÜLÉK LEÍRÁSA (1. ábra)

A Mérősapka

B Fedél

C Fogantyú

D Méretezett üveg kehely

E Pengék

F Motor egység

G Műveleti tárcsa (impulzus - 0 - 1 - 2 - 3 - 4)

HASZNÁLATI ÚTMUTATÓ

- Győződjön meg arról, hogy a készülék ki van húzva a konnektorból, és a kezelőtárcsa (G) a „0” állásban van.

- Vágja fel a gyümölcsöt és zöldséget apró darabokra, és tegye a kehelybe (D), adjon hozzá vizet vagy tejet olyan mennyiségben, amely nem haladja meg a tartályon feltüntetett MAX szintet.

FIGYELEM:

Ha a keverék különösen folyékony, ne lépje túl a serlegben feltüntetett 1,25 literes szintet.

Helyezze a fedelet (B) a serlegre enyhén megnyomva, amíg teljesen a helyére nem illeszkedik (2. ábra).

- Zárja le a fedél (B) felső nyílását a megfelelő kupakkal (A) az óramutató járásával megegyező irányba forgatva (3. ábra).

- Illeszse fel megfelelően a kelyhet (D) a motor egységre (F) (4. ábra).

- Dugja be a kábelt a konnektorba.

- Indítsa el a készüléket a kezelőtárcsa (G) óramutató járásával megegyező irányba történő elforgatásával a kívánt sebességig a kések elindításához.

A kezelőtárcsa (G) óramutató járásával ellentétes forgatásával az **IMPULZUS** funkció engedélyezhető. Ha a készülék nem indul el, győződjön meg arról, hogy a kehely megfelelően van-e felszerelve. A készüléket olyan szerkezettel láttuk el, amely megakadályozza a működését, ha a kehely nincs felszerelve, vagy nem megfelelően illeszkedik.

- A készülék leállításához forgassa vissza a bekapcsoló gombot (G) "0" állásba.
- Használat közben a készülék kikapcsolása után a töltőnyílás kupakjának (A) leemelésével lehetőség van élelmiszerek adagolására a kehelybe.
- Előfordulhat, hogy a készüléket többször ki kell kapcsolni, hogy eltávolítsuk az ételmaradékokat a kehely oldaláról. Ebben az esetben kapcsolja ki a készüléket és húzza ki a konnektorból.
- Vegye ki a fedelet (B), és a megfelelő spatulával távolítsa el a kehelyben maradt élelmiszert.

FIGYELEM:

A turmixgép maximális kapacitása folyadékok tárolására 1,25 L, ezt a határértéket nem tanácsos túllépni.

Ha szilárd élelmiszerekhez használja, a maximális űrtartalom 1,5 l.

Helyezze a turmixolásra szánt élelmiszereket a tartályba, és illessze az elektromos aljzatra, még mielőtt a készüléket az elektromos hálózathoz csatlakoztatja.

Soha ne távolítsa el a fedelet (B) használat közben.

Meleg folyadékok keverése előtt mindig távolítsa el a turmixgép fedelét (A), hogy megakadályozza a folyadék kifröccsenését a serlegből.

Soha ne öntsön forró folyadékot a turmixgépbe.

Ne működtesse a készüléket 1 percnél tovább. A legjobb használat rövid, néhány másodperces impulzusokkal.

Ha a spatulát használja az élelmiszerek eltávolítására a kehely oldaláról, gondosan tartsa távol a késektől, hogy elkerülje a sérüléseket.

A KÉSZÜLÉK NYITÁSA

- Húzza ki a készüléket a hálózati aljzathoz, és várja meg, amíg a kések teljesen leállnak, csak ezután vegye le a kehelyt (D) az alapról.
- Emelje ki a kehelyt (D), vegye le a fedelet (B).
- Öntse a keveréket egy pohárba.

TISZTÍTÁS

Ne szerelje szét a készüléket, és ne próbálja megjavítani semmilyen módon. Tartsa a készüléket megfelelően tisztán és rendben, hogy biztosítsa az elkészített ételek optimális minőségét és magának a gépnek a hosszabb élettartamát.

- A kehely (D), a fedél (B) és a mérősapka (A) a mosogatógép felső rácsában mosható.
- Enyhén nedves ruhával tisztítsa meg a tápegységet. Soha ne tisztítsa súroló hatású termékekkel.

FIGYELEM:

Soha ne helyezze a készüléket, a csatlakozót vagy a kábelt vízbe vagy más folyadékba; csak nedves ruhával törölje át.

Mindig húzza ki a tápkábelt az elektromos hálózathoz, mielőtt felhelyezi vagy eltávolítja az egyes tartozékokat, vagy mielőtt tisztítaná a készüléket.

A penge tisztítása során különös gonddal járjon el, mert rendkívül éles.